

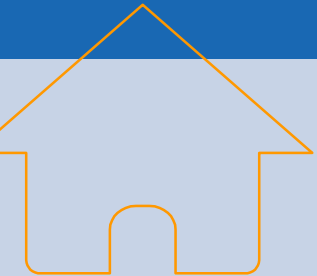


PLATFORM PERKONGSIAN DATA KERAJAAN MALAYSIA

Malaysian Government Central Data Exchange



<https://www.mygdx.gov.my>





Kandungan



- Pengenalan
- Dasar Perkongsian Data Sektor Awam
- Ciri-ciri MyGDX2.0
- Obligasi
- Prosedur



Pengenalan



Latar Belakang dan Punca Kuasa

➤ *Malaysian Government Central Data Exchange (MyGDX)* adalah platform perkongsian data yang komprehensif bagi membolehkan perkongsian data merentas agensi dengan mudah dan selamat



Kenapa MyGDX?

Sejak 2014, Kerajaan telah mendapati bahawa banyak agensi membangunkan perkongsian data masing-masing.

Kos pembangunan ini adalah tinggi termasuk perisian dan perkhidmatan.

Kerajaan berpendapat perlunya satu platform berpusat bagi memenuhi keperluan agensi dan memudahkan perkongsian data dalam sektor awam.

MAMPU telah dipertanggung jawab untuk membangunkan platform ini bagi kegunaan semua agensi.

Keperluan Perkongsian Data

1

Kajian Separuh Penggal Rancangan Malaysia Kesebelas (2016 – 2020)

“Perkongsian data merentasi agensi terus menjadi pemacu utama bagi membolehkan proses membuat keputusan berasaskan maklumat dan menyediakan penyampaian perkhidmatan yang lancar.”

Tonggak Dasar 1, Bidang Keutamaan D, Strategi D2 & D3

2

Pelan Strategik ICT Sektor Awam (2016 – 2020)

“Memantapkan dasar dan perundangan berkaitan perkongsian data.”

Teras 2, Strategi 2, Program 1 & Program 2

3

Pelan Strategik Pendigitalan Sektor Awam (2021 – 2025)

Melaksanakan kajian keperluan akta, dasar, piawaian dan garis panduan berkaitan inisiatif data.

Teras 1, Strategi 1, Program 2

6

Laporan Open Data Readiness Assessment (ODRA) oleh World Bank Group (2017)

“While data availability is high, access to data is challenging.”

“There is no single legal framework in the country that determines whether data can be opened or not, making the legal environment for data management a source of some uncertainty and caution.”

Dimensi 2 – Policy and Legal Framework

5

Dasar Revolusi Perindustrian Keempat (4IR) Negara (2021 – 2030)

“Memperkuh penggubalan dasar yang dipacu data dan menambah baik persekitaran perkongsian data untuk memastikan kualiti data.”

Teras 2, Strategi 8, Inisiatif 17

4

RangkaTindakan Ekonomi Digital Malaysia (MyDIGITAL) (2021 – 2030)

“Memperluas katalog perkhidmatan MyGDX kepada semua kementerian dan agensi yang berpotensi bagi memudahkan lebih banyak perkongsian data.”

Teras 1, Strategi 4, Inisiatif 8 (Kluster kerajaan)

“

☑ *Semua kementerian dan agensi menggunakan MyGDX*



”



SASARAN MyDIGITAL



Dasar Perkongsian Data Sektor Awam

PKPA Bil. 2 Tahun 2021 (Ogos 2021)



Rasional Perkongsian Data

Inovasi berasaskan pendigitalan

1

Pembuatan keputusan berasaskan data

2

Menyokong inisiatif perkongsian data antara Agensi Sektor Awam dengan pihak berkepentingan (G2G, G2B, G2C, G2E)

4

Merealisasikan aspirasi Kerajaan Digital yang mampan bagi membangunkan masyarakat digital

3

Prinsip Perkongsian Data

- a) Perkongsian Data atas Keperluan dan Mendapat Persetujuan
- b) Perkongsian Data Secara Selamat
- c) Perkongsian Data Menambah Nilai kepada Perkhidmatan Awam, Rakyat dan Negara

Ciri Platform Perkongsian Data

Keselamatan

- infrastruktur dan data yang dijamin keselamatan perkongsian data merentas agensi.

Ketersediaan

- Menjamin ketersediaan perkhidmatan yang mana hanya agensi yang mempunyai masalah teknikal sahaja akan terganggu perkhidmatannya.

Visibility dan Ketelusan

- menyelaraskan dan memantau prestasi infrastruktur platform dan transaksi perkongsian data secara menyeluruh.

Auditability

- Semua aktiviti platform seperti log audit, log transaksi dan boleh disemak untuk tujuan pengesahan.

Scalability

- menyokong jumlah penambahan agensi baharu tanpa mengganggu perkhidmatan perkongsian data agensi sedia ada.

Ketahanan dan Kelestarian

- Teknologi dan architecture yang berdaya tahan dalam menangani risiko kegagalan operasi.

Mudah untuk Pemasangan

- pemasangan komponen platform perkongsian data di agensi dapat dilaksanakan dalam tempoh yang singkat.

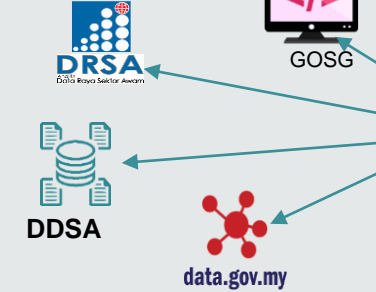


CIRI-CIRI MYGDX2.0

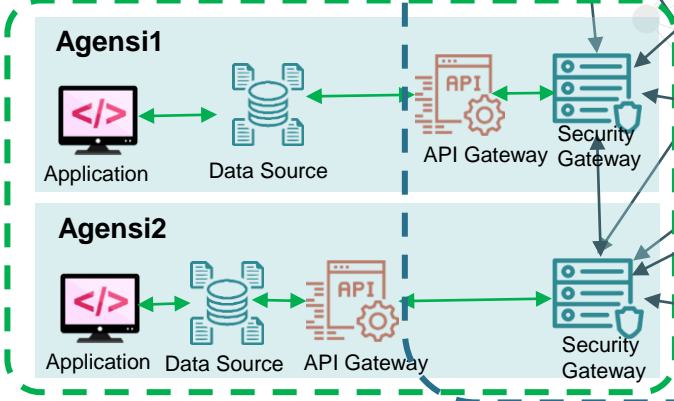


- a) Platform perkongsian data yang selamat untuk semua tahap klasifikasi data
- b) Pengurusan tadbir urus digital melalui portal tunggal
- c) Membantu merealisasikan integrasi merentas agensi
- d) Program libat urus dan pembudayaan perkongsian data
- e) Khidmat sokongan teknikal platform perkongsian data (komponen MyGDX2.0)

MAMPU

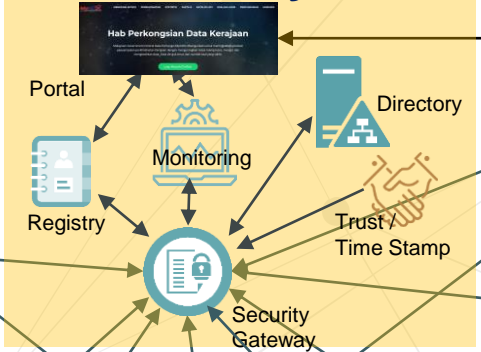


Klusterⁿ / Pusat Data Agensi

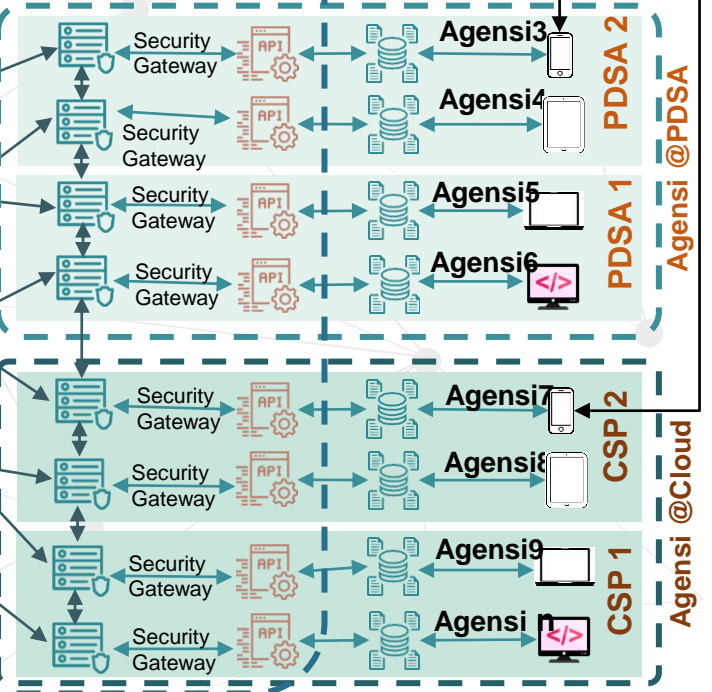


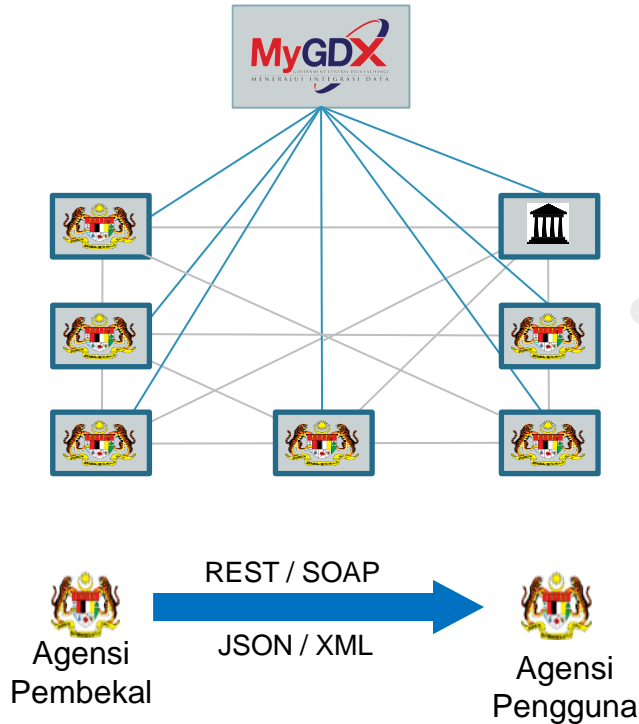
- G2G
- G2E
- G2B
- G2C

GA@MyGDX



Pengguna





- i. Pewujudan fungsi *Governing Authority* (GA).
- ii. Ketersediaan peluasan MyGDX kepada G2C dan G2B.
- iii. Adaptasi konsep *Distributed Architecture, Centralised Management and Monitoring*
- iv. MyGDX mengurus pelaksanaan dan memantau transaksi dan operasi integrasi data
- v. Agensi melaksanakan integrasi melalui platform MyGDX yang seragam
- vi. *Tools* pembangunan API bagi format REST dan SOAP.
- vii. Boleh berintegrasi dengan ESB sedia ada
- viii. Boleh menerima pelbagai jenis header *payload* ESB sedia ada
- ix. *Interoperability, scalability, sustainability dan fit for purpose*

Ciri-ciri Platform MyGDX2.0

- a) Ketersediaan 99.5% mengikut SLA yang ditetapkan oleh perkhidmatan berpusat yang lain (MyGovCloud@PDSA, MyGovUC dan MyGPKI)
- b) Kebolehskalaan tanpa mengganggu operasi sedia ada
- c) Ketelusan dan kebolehkesanan log transaksi tanpa boleh disangkal
- d) Pengurusan ekosistem perkongsian data secara digital melalui portal tunggal
- e) Keselamatan yang tinggi melalui penggunaan teknologi yang terkini dan terbukti
- f) Pembangunan integrasi yang dipermudahkan
- g) Kesyinambungan perkhidmatan

Ciri-ciri Keselamatan MyGDX2.0



Menggunakan sijil digital SSL/TLS bagi komunikasi dan RSA bagi penandatanganan mesej transaksi



Secure Posture Assessment (SPA) dan *Penetration Test (Pen-test)*



Agensi berdaftar dan mempunyai sijil digital yang telah ditentukan



Teknologi penyulitan data semasa penghantaran



Sijil digital pengguna digunakan oleh portal bagi menentukan individu



API endpoint URL localization bagi mengelakkan pendedahan URL sebenar

Perancangan Pelaksanaan

2021

Mula 18 Oktober 2021

2022

MyGDX 2.0 - 1 Governing Authority
- 15 Agensi
MyGDX 1.0 - Pengoperasian

2023

MyGDX 2.0 - 25 Agensi Baharu
MyGDX 1.0 - Ditamatkan

2024

MyGDX 2.0 - Siap pelaksanaan (April 2024)
- Tempoh Waranti bermula
Peluasan MyGDX (Projek Baharu) - 25 Agensi

2025 - 2030

Peluasan MyGDX - 475 Agensi

**SHORT
TERM**

**LONG
TERM**



OBLIGASI

Agensi & Pasukan MyGDX





Obligasi Agensi



Infrastruktur ICT

Server (fizikal / virtual) berserta SSL dan alatan pembangunan API untuk instalasi komponen MyGDX bagi semua tapak agensi terlibat



Bajet

Menyediakan peruntukan untuk lesen, pemasangan, latihan dan caj penggunaan data (jika ada)



Personel

Menyediakan pasukan operasi, pembangun API dan tadbir urus



Pematuhan

Mematuhi kelulusan penggunaan data, dasar, SOP, MOU, garis panduan & pekeliling

Obligasi Pasukan MyGDX

Perluasan, pemantauan dan pengoperasian keseluruhan MyGDX

Membantu agensi untuk pemasangan komponen MyGDX

Memberi latihan/TOT pengoperasian / pembangunan API

Menyelaras tindakan pemulihan sekiranya berlaku sebarang masalah teknikal

TIDAK menyediakan antara muka untuk sistem agensi

Bil.	Item	Spesifikasi
1.	CPU (cores)	2.0Ghz (4-core) 64-bit
2.	RAM	16 GB
3.	HDD	200GB
4.	Network	1 Gbps
5.	Operating System	Ubuntu 20.4 64 bit

Nota :

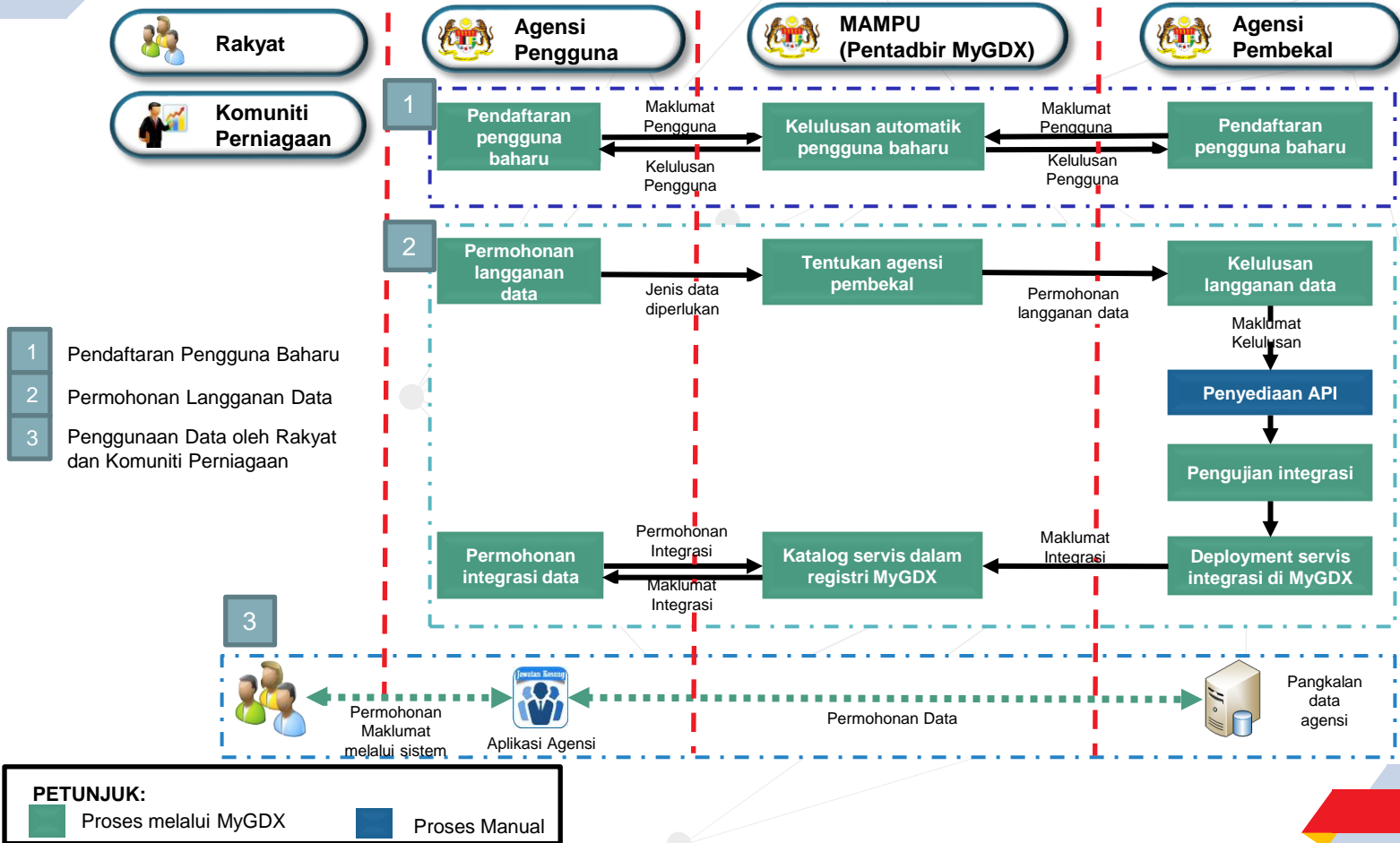
- Server untuk pemasangan perisian Security Server dan Connector
- Fizikal atau Virtual Machine
- Keperluan domain, SSL, IP (internal/public), pembukaan port



PROSEDUR



Carta Alir



terima kasih

**Pasukan MyGDX
Unit Pemodenan Tadbiran dan
Perancangan Pengurusan Malaysia (MAMPU)
Blok B, No. 3200,
Bangunan MKN – Embassy Techzone,
Jalan Teknokrat 2
63000 Cyberjaya, Selangor Darul Ehsan**



<http://www.mygdx.gov.my>

mygdx.support@mampu.gov.my